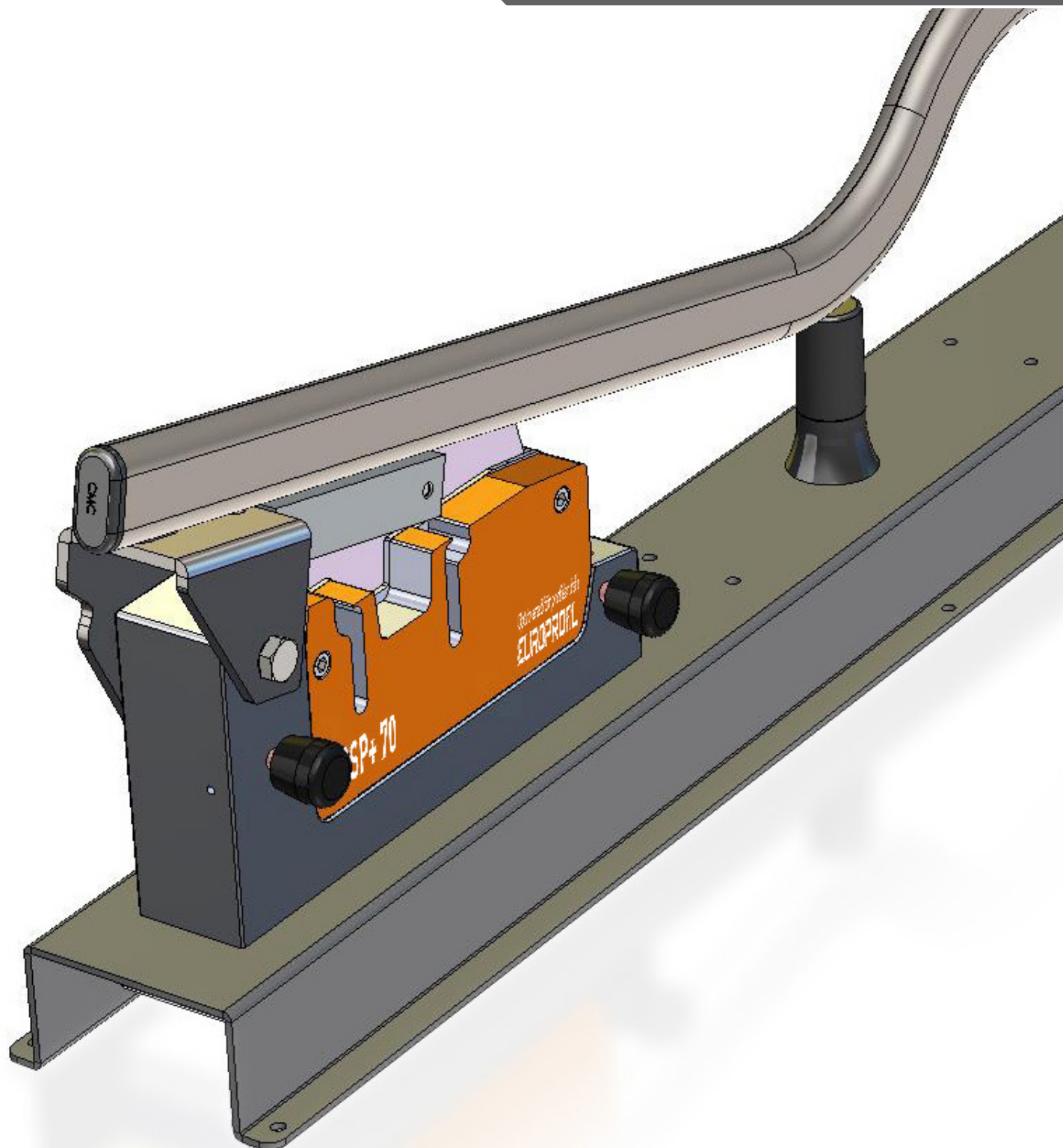


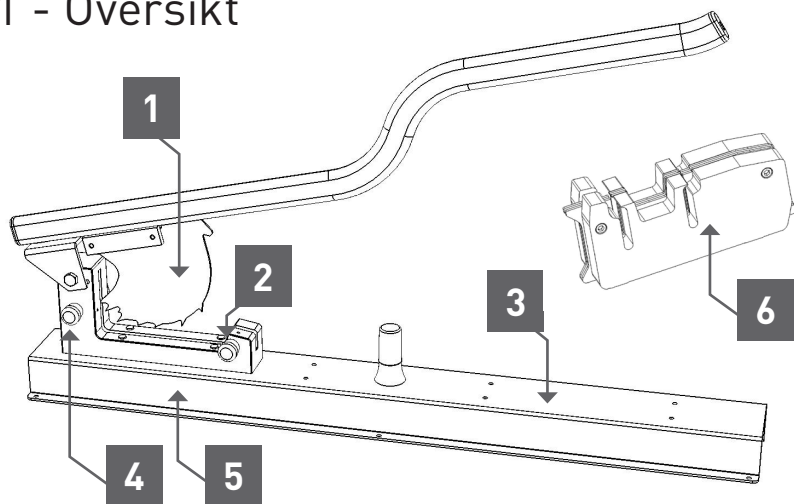
# PROFILSAX OMNI

BRUKSANVISNING



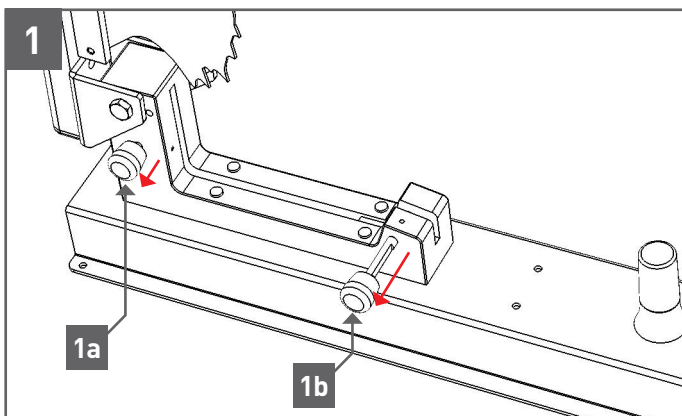
**EUROPROFIL**  
making room for tomorrow

## 1 - Översikt

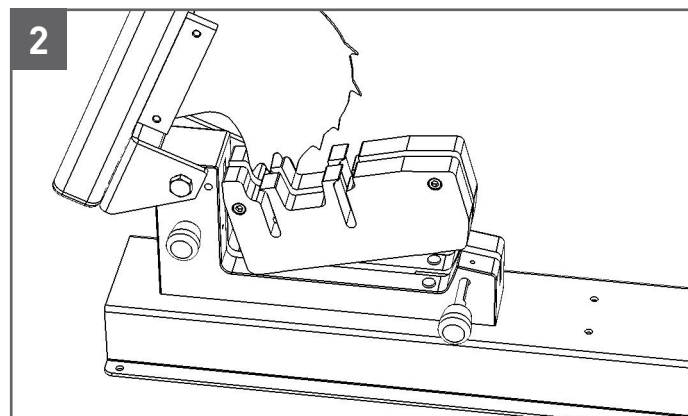


- 1 Överskär
- 2 Kassettlåsning
- 3 Basplatta
- 4 Saxlåsning
- 5 Spånlåda
- 6 Profilkassett

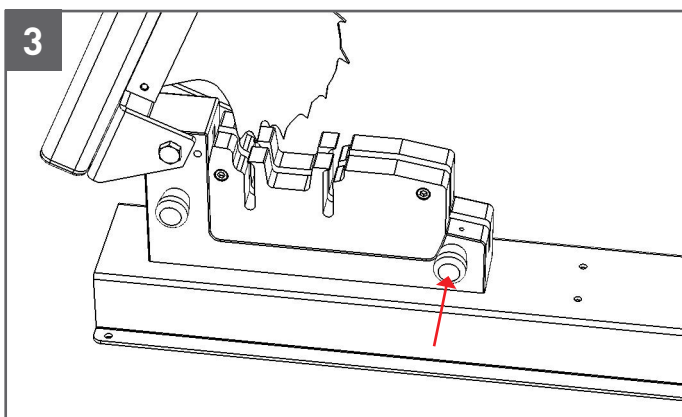
## 2 - Montering av klippkassett / underhåll



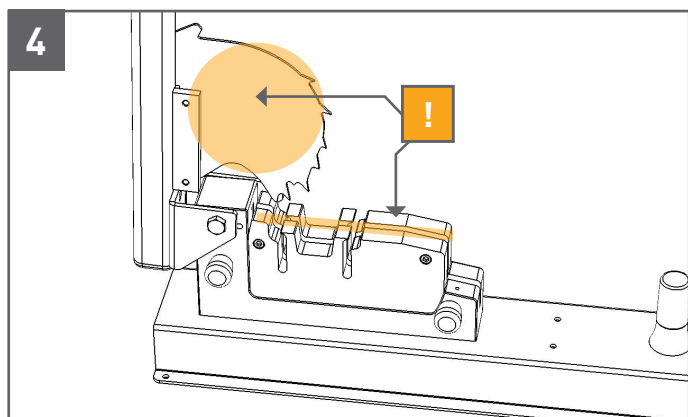
- 1a Öppna saxlåsningen och fäll upp saxen till fullt öppet läge.
- 1b Dra ut kassettlåsningen fullt.



- 2 Placera kassetten i spåret och skjut in den i bottenläget.

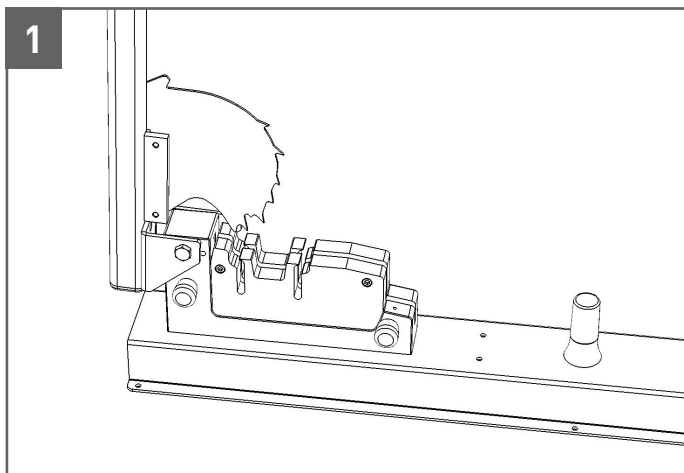


- 3 Tryck in kassettlåsningen helt.



- ! Innan första användning rekommenderas att skären smörjs med t.ex. en smörjolja. Det är lämpligt att smörja skären med jämna mellanrum för att klippningen skall gå så lätt och smidigt som möjligt.

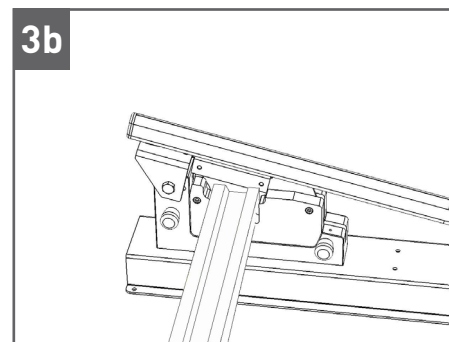
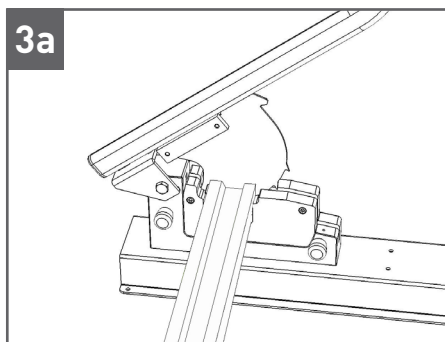
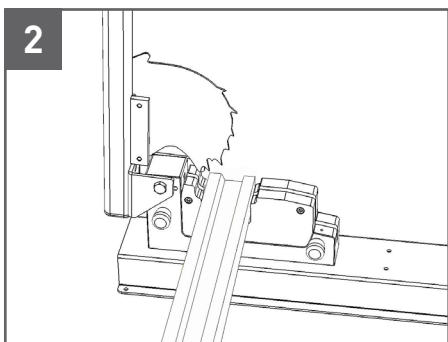
### 3 - Kapning av profil



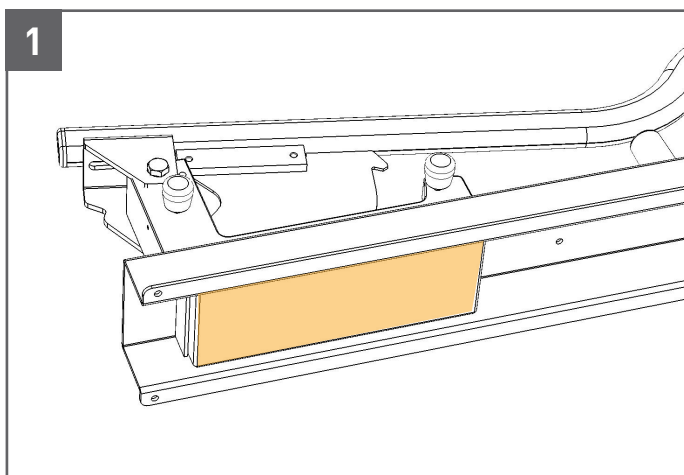
**1** Fäll upp saxen till fullt öppet läge.

**2** Placera profilen i kassetten. Profilen kan tryckas ner ovanifrån. Tillse att profilen är helt nedtryckt i kassetten och att profilen ligger rakt i förhållande till kassetten. Det kan vara fördel att lägga ett stöd under profilen för att tillse att den kommer så horisontellt som möjligt.

**3** Klipp profilen genom att bestämt föra armen nedåt. Beroende på profiltyp och godstjocklek kan flera klipptag krävas.



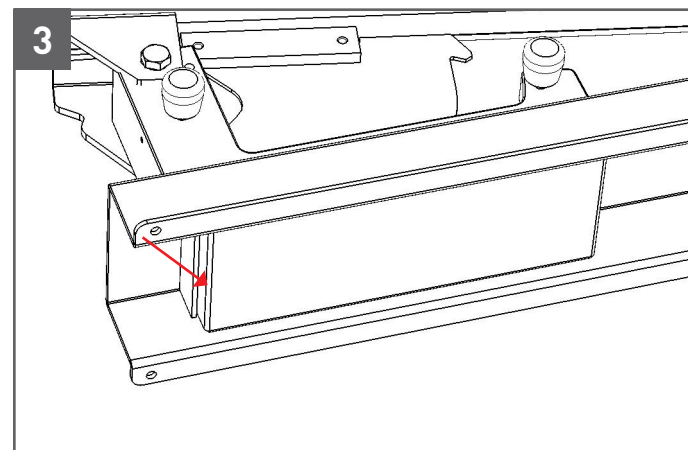
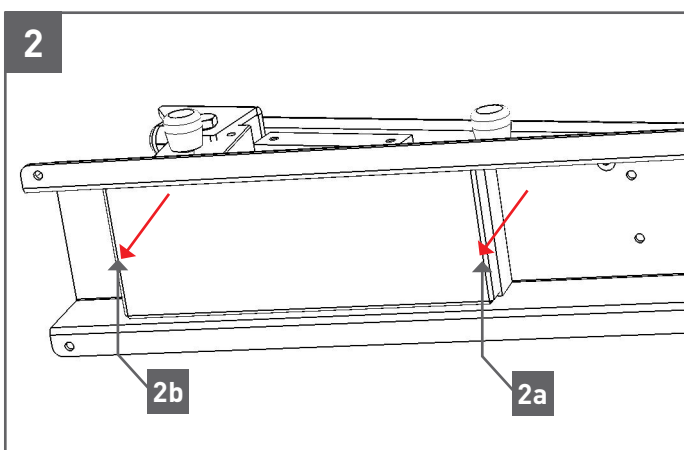
### 4 - Tömning av skrotlåda



**1** Vänd saxen på sidan.

**2** Använd en skruvmejsel för att böja ut skrotlådans bakre del först (2a). Repetera sedan på främre delen (2b).

**3** Efter tömning återmonteras skrotlådan genom att tryckas in i sitt bottenläge.



Besök [www.europrofil.se](http://www.europrofil.se) för mer information